



ООО «ВОГЕЗЭНЕРГО»

**Клапан регулирующий проходной
ВКРП
с электрическим исполнительным
механизмом**

РУКОВОДСТВО ПО ЭКСПЛУАТАЦИИ

ТИСШ.493115.050 РЭ

EAC

Руководство по эксплуатации предназначено для ознакомления обслуживающего персонала с техническими характеристиками, устройством и работой, правилами использования по назначению, обслуживания, хранения и транспортирования клапанов регулирующих ВКРП (далее - клапаны).

Предприятие-изготовитель постоянно ведет работу по усовершенствованию изделия, поэтому в настоящем руководстве могут быть не отражены незначительные изменения в конструкции, имеющиеся в изделии.

К монтажу, использованию по назначению, техническому обслуживанию и ремонту клапанов допускаются лица, достигшие 18-летнего возраста, изучившие настоящее руководство, ТР ТС 010/2011, ТР ТС 032/2013 и прошедшие подготовку в объеме требований соответствующих квалификационных характеристик.

1 ОПИСАНИЕ И РАБОТА

1.1 НАЗНАЧЕНИЕ ИЗДЕЛИЯ

Клапаны регулирующие ВКРП предназначены для изменения расхода негорючих, взрывобезопасных, нетоксичных жидких и газообразных сред, в том числе воды, водяного пара и воздуха, протекающих по трубопроводам различного назначения при давлении не более 2,5 МПа и температуре не более 220 °С.

1.2 ТЕХНИЧЕСКИЕ ХАРАКТЕРИСТИКИ

Технические характеристики приведены в паспорте изделия, на прикрепленной табличке с маркировкой предприятия-изготовителя и на корпусе.

Для клапанов с номинальным давлением PN 1,6 МПа допускается использование корпусов на PN 2,5 МПа, что должно быть указано в паспорте.

1.3 УСТРОЙСТВО И РАБОТА

1.3.1 Устройство клапанов изображено на рисунках 1, 2, 3 (DN 15-50 на рисунке 1, DN 65-150 на рисунке 2, DN 200-300 на рисунке 3), перечень основных деталей приведен в таблице 1.

1.3.2 Управление клапаном осуществляется электрическим исполнительным механизмом (ЭИМ). Усилие, развиваемое ЭИМ, передается на плунжер, который перемещается вверх и вниз, изменяя площадь проходного сечения в затворе и регулируя расход рабочей среды.

1.3.3 Клапаны комплектуются ЭИМ серии ВЭП.

2 ИСПОЛЬЗОВАНИЕ ПО НАЗНАЧЕНИЮ

2.1 ПОДГОТОВКА К ИСПОЛЬЗОВАНИЮ

2.1.1 К месту монтажа клапан транспортировать в упаковке предприятия-изготовителя.

На месте установки необходимо предусмотреть проходы, достаточные для проведения монтажных работ и безопасного обслуживания изделия.

Место монтажа клапана на трубопроводе должно отвечать требованиям нормативных документов, действие которых распространяется на данный вид оборудования.

Перед монтажом расконсервировать клапан путем удаления упаковки предприятия-изготовителя, проверить визуальным осмотром наружное состояние на отсутствие механических повреждений, проверить соответствие параметров, указанных в маркировке на клапане, требованиям технической документации объекта.

Клапан может устанавливаться на вертикальных, горизонтальных и наклонных трубопроводах в любом положении, исключая попадание рабочей среды на ЭИМ при возникновении протечек. Перед клапаном установить фильтр.

До и после клапана желательно предусмотреть ручные запорные краны, позволяющие проводить техническое обслуживание и ремонт без выпуска рабочей среды из всей системы.

До и после клапана желательно предусмотреть прямые участки трубопроводов не менее 5 DN без изменений диаметров.

В процессе монтажных работ и эксплуатации необходимо защитить внутренние полости клапана и трубопроводов от попадания грязи, песка, окалины и других посторонних предметов. Клапан необходимо защитить от внешних механических повреждений.

Запрещается приваривать ответные фланцы к трубопроводу с прикрепленным к ним клапаном.

Соединительные фланцы трубопровода устанавливать без перекосов. Не допускается устранение перекосов за счет натяга, приводящего к деформации фланцев корпуса клапана.

При транспортировке, монтаже и других работах для подвески, изменения положения клапана и других операций следует использовать фланцы и наружную поверхность корпуса. Запрещается использовать для этих целей ЭИМ.

При монтаже клапан нельзя использовать для восприятия внешних сил, например, в качестве лестницы, точки опоры для рычага или подъемных устройств.

2.1.2 Монтаж проводить в следующей последовательности.

- Установить и закрепить клапан между ответными фланцами трубопровода в соответствии с монтажным чертежом объекта. При этом обеспечить совпадение направления стрелки-указателя на корпусе с направлением потока рабочей среды.

- Установить прокладки между фланцами и стянуть фланцы крепежными деталями.

2.1.3 Работы с ЭИМ проводить в соответствии с эксплуатационной документацией (ЭД) на ЭИМ.

2.1.4 При теплоизоляции трубопроводов необходимо следить за тем, чтобы подвижные части клапана и ЭИМ оставались без теплоизоляции.

2.2 ИСПОЛЬЗОВАНИЕ

2.2.1 Клапаны регулирующие ВКРП с ЭИМ должны эксплуатироваться в соответствии с требованиями ЭД на клапаны и ЭИМ, ТР ТС 010/2011, ТР ТС 032/2013, а так же нормативной и технической документации на трубопровод.

2.2.2 Если для обеспечения заданной величины расхода клапан работает около закрытого или открытого положения, необходимо совместно с представителями проектной организации провести проверку правильности выбора условной пропускной способности K_{vu} и номинального диаметра DN, а при необходимости - корректировку. Работа клапана около закрытого положения под управлением автоматического регулирующего устройства может привести к возникновению колебательных процессов в трубопроводе.

2.2.3 Для предотвращения преждевременных отказов и переходов в предельное состояние рекомендуется не допускать эксплуатацию клапанов при наличии колебательных процессов в трубопроводе (температурных или гидравлических режимов, расхода).

3 ОБСЛУЖИВАНИЕ

3.1 После пуска и наладки клапан в процессе своей работы не требует постоянного обслуживания, кроме периодического внешнего осмотра в сроки, установленные графиком (утвержденным руководителем эксплуатирующей организации) и обеспечивающие безопасную работу трубопровода, в зависимости от режима работы системы, в соответствии с нормативной и технической документацией на трубопровод.

При осмотре проверяются общее состояние клапана и трубопровода, соответствие режимов работы клапана условиям, указанным в ЭД, выполнение функций по назначению, наличие или отсутствие колебательных процессов в трубопроводе, наличие или отсутствие

течи рабочей среды, внешних механических повреждений (контроль возникновения критерий предельного состояния) и посторонних предметов, мешающих работе клапана.

3.2 Обслуживание ЭИМ производится в соответствии с требованиями ЭД на ЭИМ.

3.3 На время эксплуатации должен быть составлен график проведения осмотров, технического обслуживания (ремонта), освидетельствования (ревизии), диагностирования и экспертного обследования клапанов, обеспечивающий безопасную работу трубопровода и утвержденный руководителем эксплуатирующей организации, в зависимости от режимов работы трубопровода и опыта эксплуатации аналогичного оборудования, в соответствии с нормативной и технической документацией на трубопровод. Работы, требующие остановки системы, должны быть приурочены к плановому обслуживанию трубопровода, на котором установлены клапаны.

4 МЕРЫ БЕЗОПАСНОСТИ

4.1 Клапан может представлять собой опасность как в результате его критического отказа, так и при безотказном выполнении функций по назначению.

Опасность нанесения вреда жизни и здоровью граждан, окружающей среде, жизни и здоровью животных, имуществу физических и юридических лиц, исходящая от клапана в результате его критического отказа, заключается:

- в разрушении клапана;
- в потере герметичности по отношению к внешней среде;
- в разрушении трубопроводной системы из-за невыполнения клапаном функций по назначению.

Оценку риска, критичность отказа клапана и действия персонала в случае инцидента, критического отказа или аварии определяет проектировщик системы, в которой применяют клапан.

Опасность нанесения вреда жизни и здоровью граждан, окружающей среде, жизни и здоровью животных, имуществу физических и юридических лиц, исходящая от клапана при безотказном выполнении функции по назначению, заключается:

- в нанесении вреда в результате воздействия на них со стороны клапана термической и механической опасностей, а так же опасностей со стороны ЭИМ;
- в нанесении вреда при нарушении техники безопасности или указаний настоящего руководства по эксплуатации в процессе эксплуатации изделия.

К критериям предельного состояния клапана относятся:

- начальная стадия нарушения целостности деталей (потение, капельная течь, потеря герметичности);
- недопустимое изменение размеров или формы элементов по условиям прочности и функционирования клапана;
- потеря герметичности в разъемных соединениях, неустранимая их подтяжкой.
- возникновение трещин на основных деталях.

Предельные состояния клапана предшествуют его отказам.

4.2 Требования безопасности при вводе в эксплуатацию, эксплуатации и утилизации по ГОСТ 12.2.063, ТР ТС 010/2011, ТР ТС 032/2013, технической документации на трубопровод, клапан и ЭИМ.

Эксплуатация клапана разрешается только при наличии прикрепленной таблички с маркировкой предприятия-изготовителя, эксплуатационной документации и инструкции по технике безопасности, утвержденной руководителем предприятия-потребителя и учитывающей специфику применения клапана в конкретном технологическом процессе.

Обслуживающий персонал может быть допущен к обслуживанию клапана только после получения соответствующих инструкций по технике безопасности.

4.3 Источниками опасностей являются давление и температура рабочей среды, ЭИМ.

Перед демонтажем клапана необходимо сбросить давление рабочей среды, спустить оставшуюся рабочую среду и проследить за снижением температуры.

Категорически запрещается проводить какие-либо работы, если клапан находится под давлением рабочей среды или его температура превышает 45 °С.

Следует избегать контактов незащищенных частей тела с клапаном при его температуре выше 45 °С.

Во избежание травматизма и повреждений клапана, которые могут привести к травматизму, клапан и трубопровод необходимо ограждать. Защитные ограждения должны учитывать все виды опасностей и выполнять свои функции как в результате критического отказа клапана, так и при безотказной работе.

4.4 Для контроля качества и приемки клапанов изготовитель проводит виды испытаний:

- приемо-сдаточные;
- периодические;
- типовые.

Объем и методика проведения испытаний установлены в ТУ ВУ 101138220.015-2015.

Для снижения уровня опасности, исходящей от клапана в результате его критического отказа, изготовитель проводит испытания на прочность и плотность материалов деталей, работающих под давлением, герметичность клапанов относительно внешней среды.

5 ТЕКУЩИЙ РЕМОНТ

5.1 ОБЩИЕ УКАЗАНИЯ

Текущий ремонт выполняется для обеспечения или восстановления работоспособности клапана и состоит в замене уплотнений и других поврежденных деталей. Примерный перечень возможных неисправностей приведен в таблице 2. Текущий ремонт выполняется необезличенным методом, при котором сохраняется принадлежность составных частей к определенному экземпляру клапана. При разборке и сборке необходимо предохранять от механических повреждений уплотнительные и направляющие поверхности сборочных единиц и деталей, резьбы, уплотнительные детали.

Персонал, выполняющий текущий ремонт, должен иметь квалификацию слесаря ремонтных или механосборочных работ не ниже четвертого разряда.

При обнаружении неисправности клапан для текущего ремонта необходимо демонтировать с трубопровода. Допускается демонтировать составные части клапана, вышедшие из строя, если на время ремонта возможно выведение клапана из эксплуатации (снятие давления).

При разборке и сборке клапана не допускается использование ударного инструмента.

Трущиеся поверхности, уплотнения смазывать силиконовыми смазками (ПМС-500 или аналогичные).

Резьбовые соединения штоков, находящиеся в рабочей среде, стопорить фиксатором резьбы для разъемных соединений (Анатерм 114 ТУ 2257-395-00208947-2003 или аналог).

Для снижения уровня опасности, исходящей от клапана, все работы, связанные с разборкой изделия, необходимо проводить на предприятии-изготовителе или специалистами, прошедшими обучение на предприятии-изготовителе.

Текущий ремонт ЭИМ производится в соответствии с требованиями ЭД на ЭИМ.

Для снижения уровня опасности, исходящей от клапана в результате его критического отказа, после разборки и сборки провести испытания на прочность и плотность материалов деталей, работающих под давлением, герметичность клапанов относительно внешней среды, работоспособность по ГОСТ 12893.

5.2 СНЯТИЕ И УСТАНОВКА ЭИМ

5.2.1 Снятие ЭИМ проводить в следующем порядке:

- отключить электропитание и отсоединить провода от ЭИМ;

- переместить шток клапана в положение «открыто» (верхнее);
 - ослабить винты 22, ослабить гайку 8, отсоединить шток клапана от ЭИМ;
 - отвернуть гайки 24 и снять ЭИМ без колонок.
- 5.2.2 Установку ЭИМ проводить в порядке, указанном в документации на ЭИМ.

6 ПРАВИЛА ХРАНЕНИЯ И ТРАНСПОРТИРОВКИ

6.1 УПАКОВКА

Клапаны поставляются упакованными в картонные или деревянные ящики или полимерную пленку. Внутри ящика изделия закреплены.

Эксплуатационная и сопроводительная документация укладывается в полиэтиленовый пакет и укладывается с упаковываемым изделием.

6.2 ХРАНЕНИЕ

Хранение клапанов производить в упаковке предприятия-изготовителя в закрытых складских помещениях при температуре от +1 до +50°C и относительной влажности до 95%. Не допускается хранение клапанов в одном помещении с коррозионно-активными, взрывоопасными, токсичными веществами, в помещении с повышенным содержанием пыли. Складирование упакованных клапанов производить в штабелях:

- не более пяти рядов в деревянных ящиках;
- не более одного ряда в картонных ящиках.

При хранении клапаны должны быть предохранены от механических повреждений.

Назначенный срок хранения равен назначенному сроку службы.

6.3 ТРАНСПОРТИРОВКА

Клапаны в упаковке разрешается транспортировать любым видом транспорта в соответствии с действующими правилами перевозки грузов. Не допускается бросать и кантовать ящики. Условия транспортировки должны соответствовать условиям хранения.

7 УТИЛИЗАЦИЯ

7.1 Клапаны подлежат утилизации после принятия решения о невозможности или нецелесообразности их капитального ремонта или недопустимости их дальнейшей эксплуатации.

7.2 Утилизацию клапанов необходимо производить способом, исключающим возможность их восстановления и дальнейшей эксплуатации.

7.3 Персонал, проводящий утилизацию, должен иметь необходимую квалификацию, пройти соответствующее обучение и соблюдать все требования безопасности труда.

7.4 Узлы и элементы клапанов при утилизации должны быть сгруппированы по видам материалов (чугун, углеродистая сталь, нержавеющая сталь, цветные металлы, резина, другие полимеры и т.д.) в зависимости от действующих на них правил утилизации.

7.5 Утилизация черных металлов - по ГОСТ 2787, цветных металлов и сплавов - по ГОСТ 1639, резиновых и пластмассовых комплектующих - по ГОСТ 30774.

8 СВЕДЕНИЯ О ПРЕДПРИЯТИИ-ИЗГОТОВИТЕЛЕ

ООО «Вогезэнерго», Республика Беларусь, г. Минск, ул. Орловская, 40А, офис 41;
тел./факс (+375 17) 239-21-71, 335 02 43.

Таблица 1 - Перечень основных деталей

Номера позиций	Наименование деталей	Наименование изделий
1	Корпус	Клапан I
2	Крышка корпуса	
3	Прокладка	
4	Шток	
5	Тарелка (поршень)	
6	Плунжер	
7	Узел уплотнения штока	
8	Гайка	
21	Гайка	ЭИМ II
22	Винт	
23	Колонка	
24	Гайка	
25	Ручной дублер	

Таблица 2 - Примерный перечень возможных неисправностей

Описание последствий отказов и повреждений	Возможные причины	Указания по устранению отказов и повреждений
Плунжер (шток) имеет неполный ход	Клапан разрегулирован по ходу	Произвести регулировку хода с помощью гаек 8 и 21
Нет полного запираения клапана, срабатывает электронная защита ЭИМ	Попадание посторонних предметов между седлом и плунжером (тарелкой, поршнем)	Произвести разборку клапана и его очистку от посторонних предметов
Течь по уплотнению штока	Поврежден узел уплотнения штока и (или) шток	Заменить узел уплотнения штока и (или) шток
Течь по соединению корпуса и крышки корпуса	1 Недостаточная затяжка крепежных болтов 2 Повреждена прокладка 3	1 Затянуть крепежные болты 2 Заменить прокладку 3

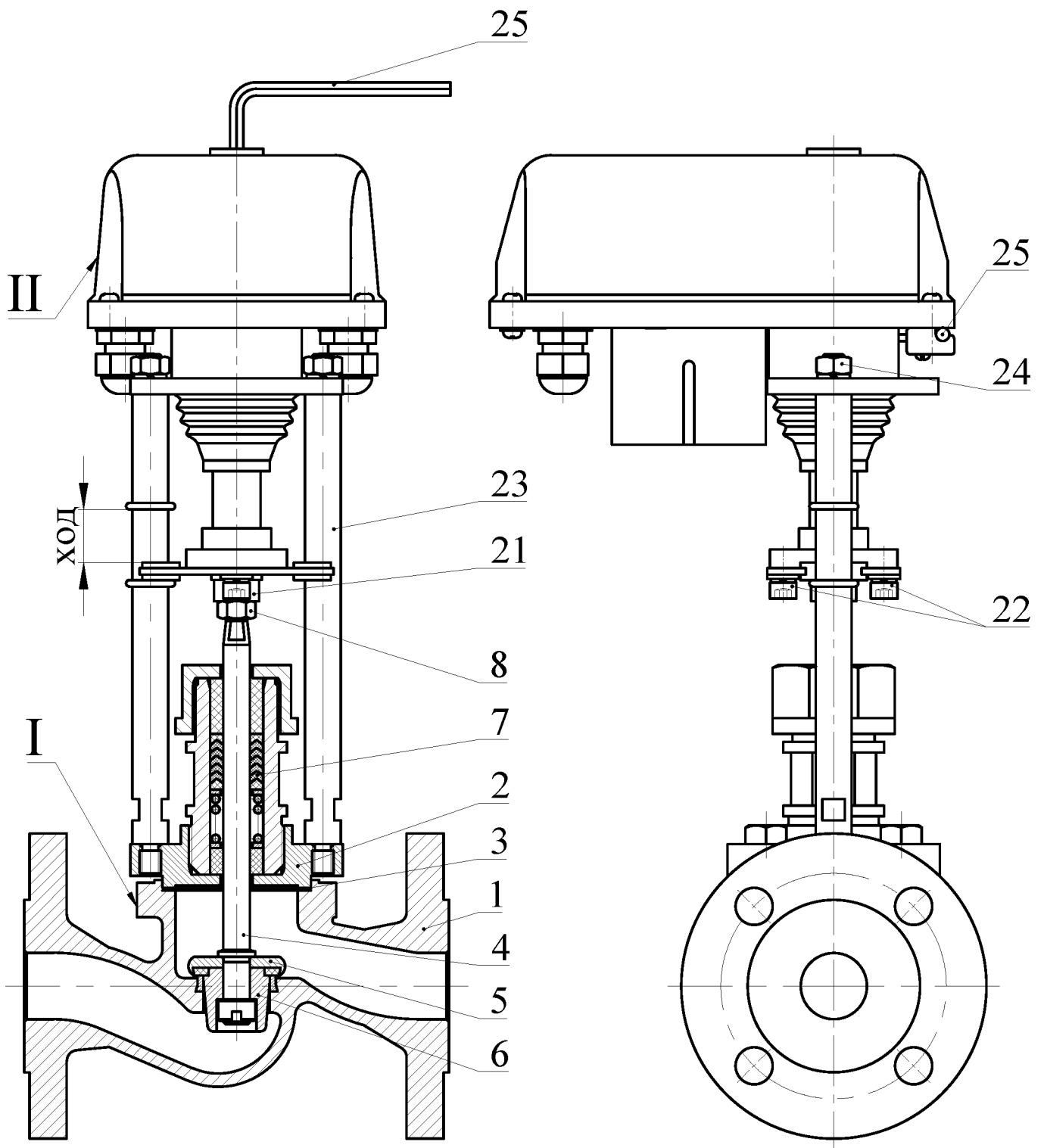


Рисунок 1

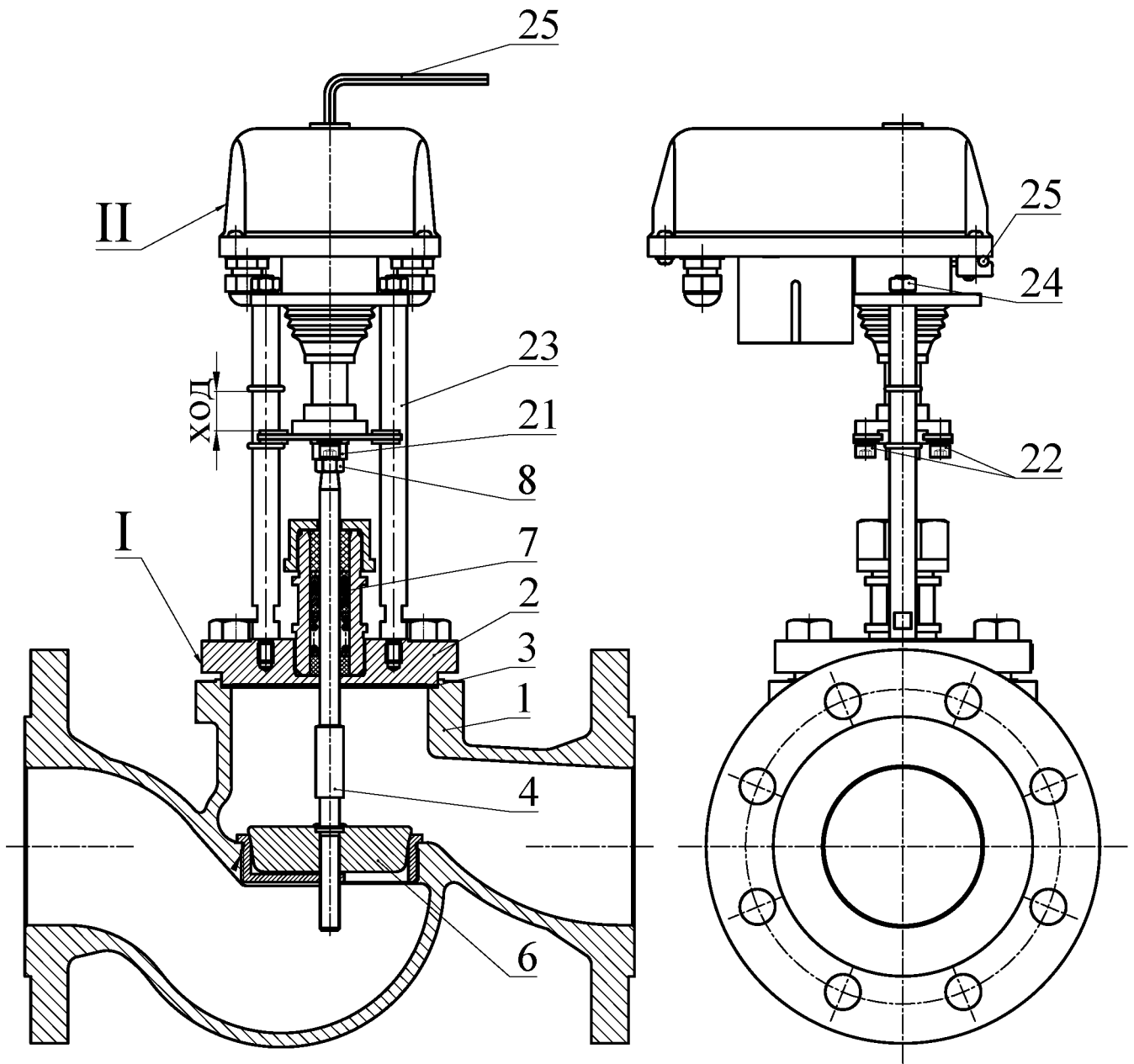


Рисунок 2

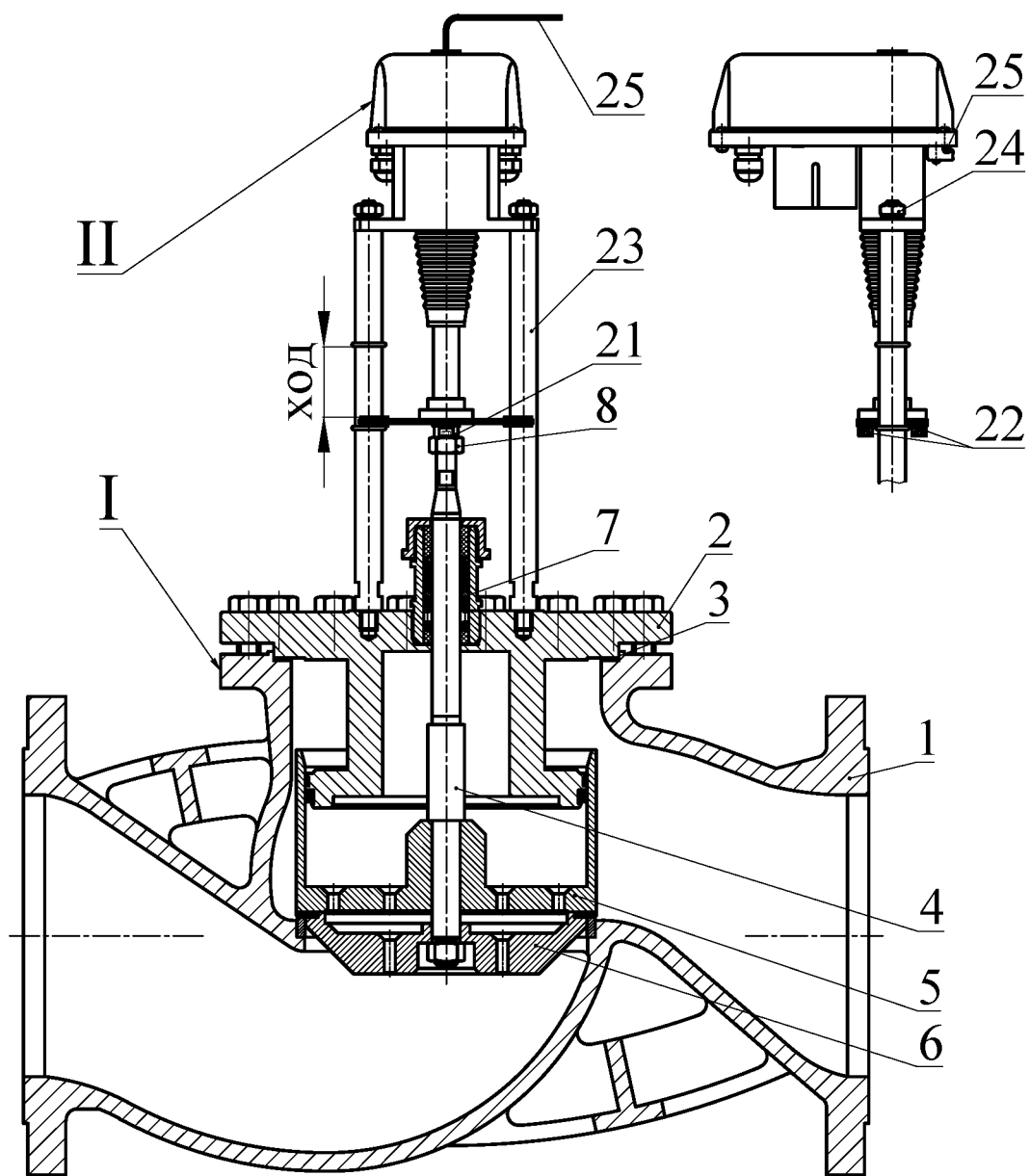


Рисунок 3